

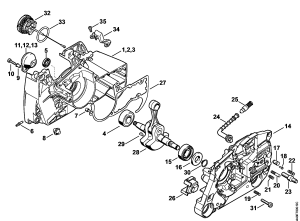
**02-2018-CZ-PL-RUS**



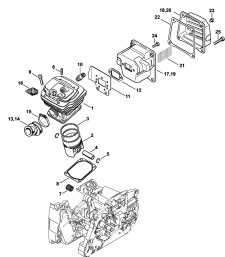
**Obsah**

---

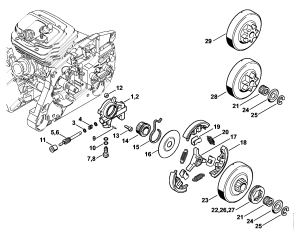
MS 461	4
Kliková skříň , klikový hřídel	6
Válec, tlumič výfuku	9
Olejové čerpadlo, spojka	11
Ochranný kryt ruky, řetězová brzda, Zařízení pro napínání řetězu	13
Víko řetězky, Vodící lišta	15
Zapalování, kabelový svazek	18
Startovací zařízení	20
Těleso nádrže	22
Systém AV, trubka rukojeti	24
Kryt, vzduchový filtr	26
Karburátor HD-50, HD-51	28
Vytápění	31
Nástroje, zvláštní příslušenství	33
Číslo stroje	35



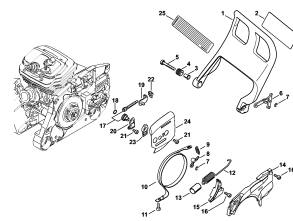
Kliková skříň , klikový hřídel



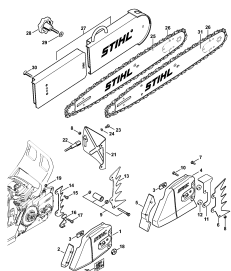
Válec, tlumič výfuku



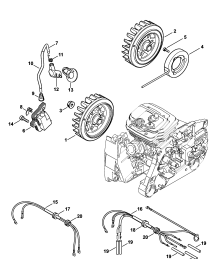
Olejové čerpadlo, spojka



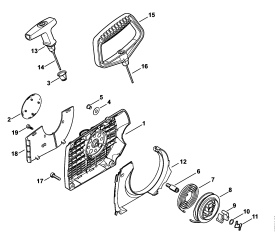
Ochranný kryt ruky, řetězová brzda, Zařízení pro napínání řetězu



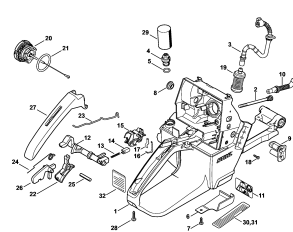
Víko řetězky, Vodící lišta



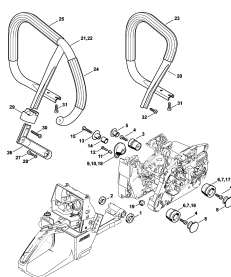
Zapalování, kabelový svazek



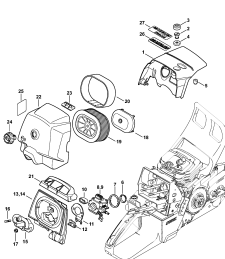
Startovací zařízení



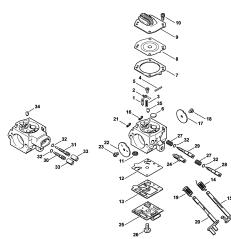
Těleso nádrže



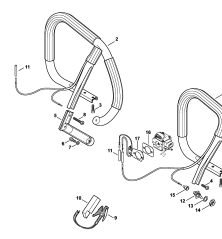
Systém AV, trubka rukojeti



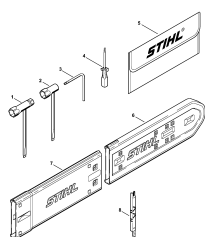
Kryt, vzduchový filtr



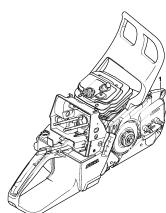
Karburátor HD-50, HD-51



Vytápění



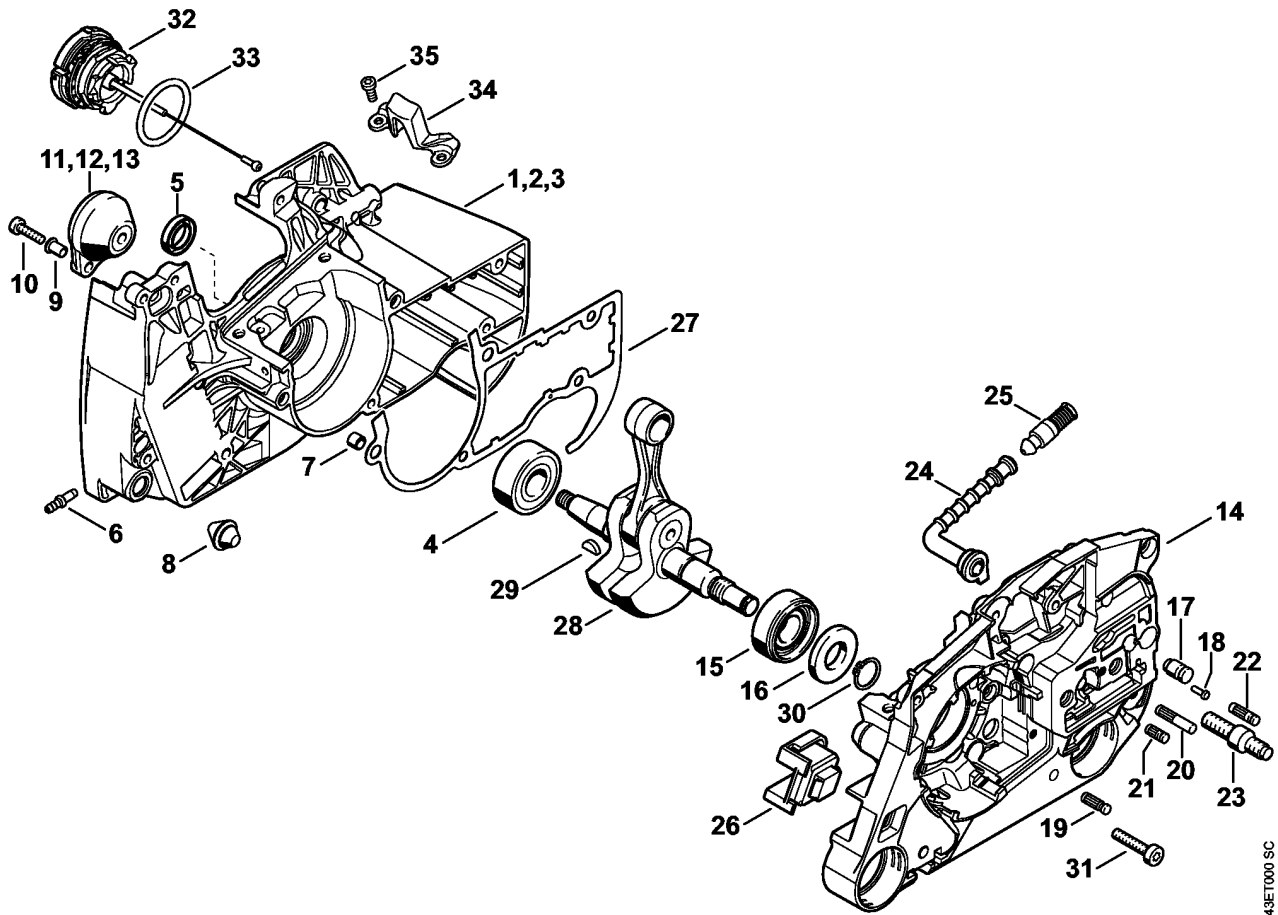
Nástroje, zvláštní příslušenství



Číslo stroje

Popis	Technické informace
Kliková skříň , klikový hřídel	
Válec, tlumič výfuku	
Olejové čerpadlo, spojka	
Ochranný kryt ruky, řetězová brzda, Zařízení pro napínání řetězu	
Víko řetězky, Vodící lišta	
Zapalování, kabelový svazek	
Startovací zařízení	
Těleso nádrže	
Systém AV, trubka rukojeti	
Kryt, vzduchový filtr	
Karburátor HD-50, HD-51	
Vytápění	
Nástroje, zvláštní příslušenství	
Číslo stroje	

# Kliková skříň , klikový hřídel



3443ET000 SC

## Kliková skříň , klikový hřídel

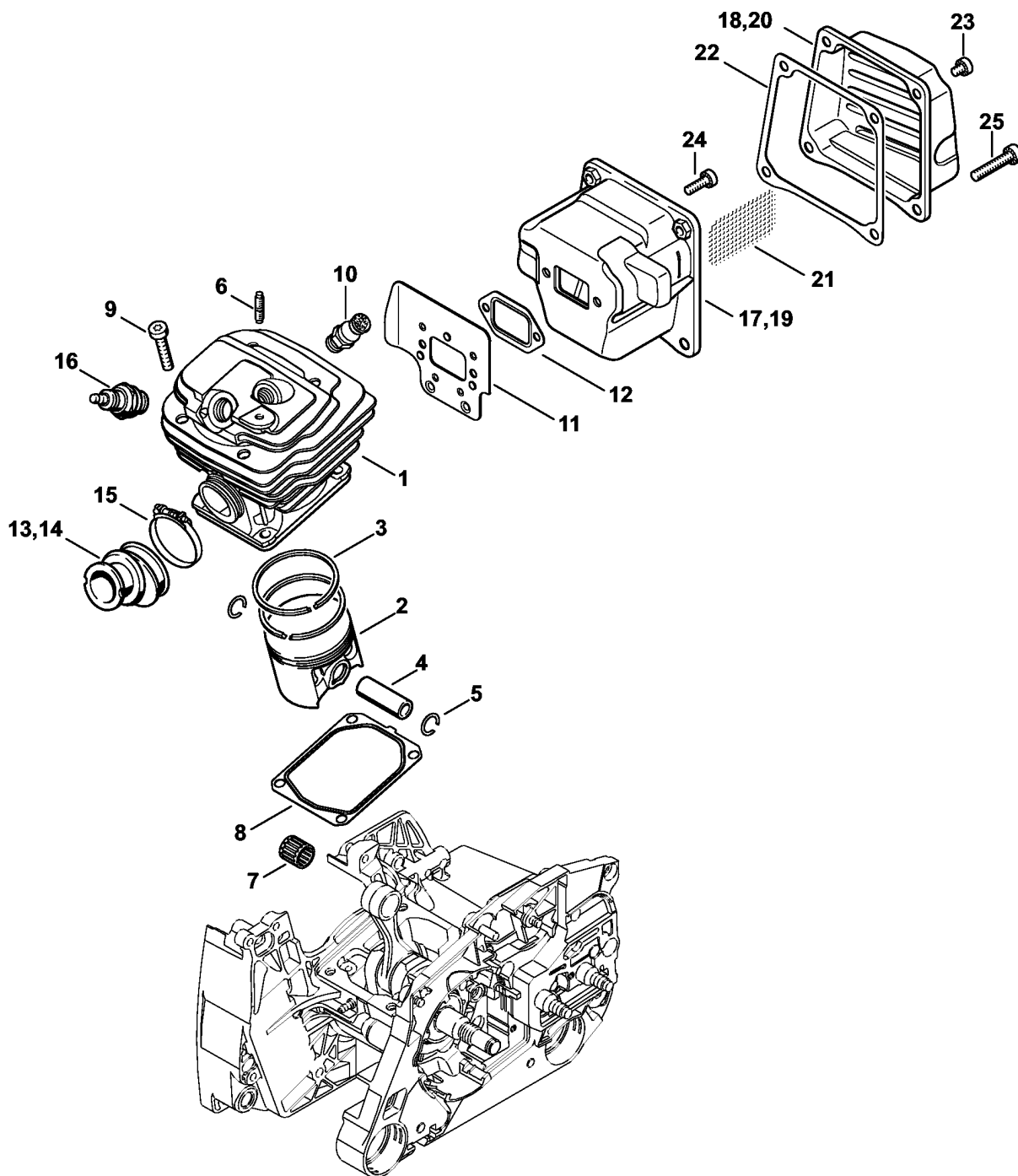
Zn. c.	Kód výrobku	Mno ž.	Popis	Include	Technické informace
1	1128 020 2612	1	Polovina klikové skříňe, strana ventilátoru (1,2,6)	4 - 11	
2	1128 020 2613	1	Polovina klikové skříňe, strana ventilátoru (3,4,5)	4 - 10, 12	
3	1128 020 2614	1	Polovina klikové skříňe, strana ventilátoru (7,8,9)	4 - 10, 13	
4	9503 003 0346	1	Radiální kuličkové ložisko 6202		
5	9640 003 1355	1	Těsnící kroužek hřídele 13,5x20x4		
6	0000 988 5211	1	Nátrubek		
7	0000 988 8600	2	Objímka		
8	1133 791 5900	1	Dorazový nárazník		
9	9416 868 5630	2	Trubkový nýt 5,5x0,5x6,8		
10	9022 313 0679	2	Šroub s válcovou hlavou IS- M4x16		
11	1128 790 9909	1	Kroužkový tlumič/nárazník (1,2,6,9)	9	
12	1128 790 9911	1	Kroužkový tlumič/nárazník (3,4,5)	9	
13	1128 790 9908	1	Kroužkový tlumič/nárazník (7,8,9)	9	
14	1128 020 2914	1	Polovina klikové skříňe	15 - 23	
15	9523 003 4278	1	Radiální kuličkové ložisko 15x35x13		
16	9640 003 1600	1	Těsnící kroužek hřídele 15x29,6x4		
17	1128 640 9100	1	Ventil		
18	0000 974 1200	1	Rýhovaný hřeb s válcovou hlavou 2,6x8		
19	1120 162 5200	1	Čep		
20	1121 162 5205	1	Čep		
21	1128 162 5200	1	Čep		
22	1121 162 5200	1	Čep		
23	1138 664 2400	2	Šroub s nákrůžkem		
24	1122 647 9400	1	Hadice		
25	1117 640 3800	1	Sací hlava		
26	1124 791 2800	1	Dorazový nárazník		
27	1128 029 0505	1	Těsnění		
28	1128 030 0402	1	Klikový hřídel	29	25.2005
29	1120 036 8500	1	Segmentová pružina 2x3,7		
30	9455 621 1520	1	Pojistný kroužek 15x1		
31	9022 371 1050	5	Šroub s válcovou hlavou IS- M5x25		

(1) MS 461, (2) MS 461-R, (3) MS 461-RVWZ, (4) MS 461-RZ, (5) MS 461-RZ Rescue, (6) MS 461-VW, (7) MS 461-VWZ, (8) MS 461-Z, (9) MS 461-Z Magnum

**Kliková skříň , klikový hřídel**

Zn. c.	Kód výrobku	Mno ž.	Popis	Include	Technické informace
32	0000 350 0533	1	Uzávěr nádržky	33	
33	9645 948 7734	1	Kulatý těsnící kroužek 25x3,5		
34	1128 021 8100	1	Příruba		
35	9022 313 0651	2	Šroub s válcovou hlavou IS- M4x10		
	1128 007 1600	1	Sada těsnění (B)	5, 16, 27	



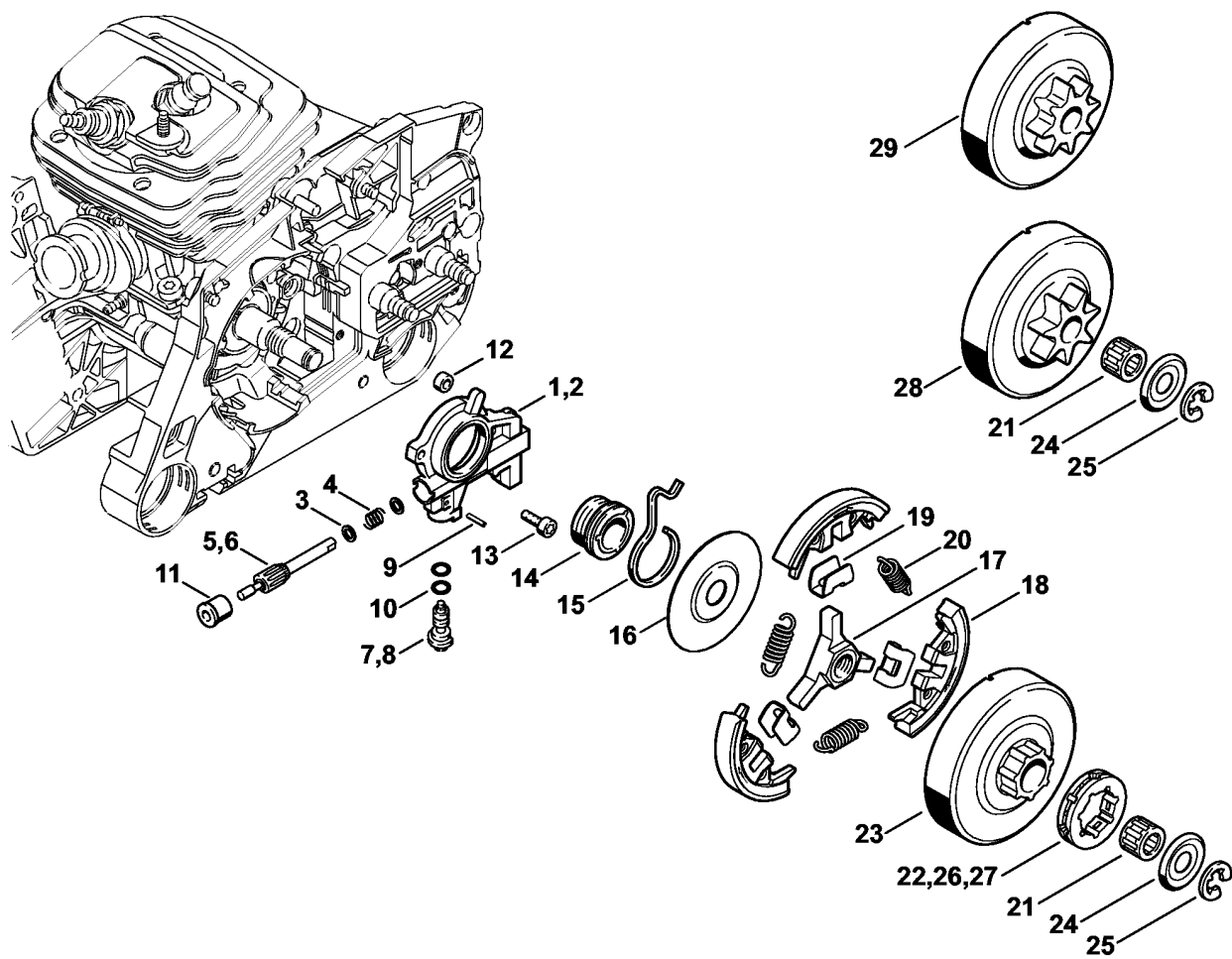


3443ET001 SC

(1) MS 461, (2) MS 461-R, (3) MS 461-RVWZ, (4) MS 461-RZ, (5) MS 461-RZ Rescue, (6) MS 461-VW, (7) MS 461-VWZ, (8) MS 461-Z, (9) MS 461-Z Magnum

## Válec, tlumič výfuku

Zn. c.	Kód výrobku	Mno ž.	Popis	Include
1	1128 020 1250	1	Válec s pístem Ø 52 mm	2 - 6
2	1128 030 2051	1	Píst Ø 52 mm	3 - 5
3	1122 034 3000	2	Těsnící pístní kroužek Ø 52x1,2 mm	
4	1128 034 1501	1	Pístní čep 12x8x35	
5	9463 650 1200	2	Rozpěrný pojistný kroužek 12x1	
6	0000 953 0807	1	Závrtný šroub M5	
7	9512 003 3061	1	Věvec jehlového ložiska 12x15x15	
8	1128 029 2310	1	Těsnění válce	
9	9022 341 1370	4	Šroub s válcovou hlavou IS-M6x30	
10	1128 020 9400	1	Dekompresní ventil	
11	1128 141 3203	1	Chladicí plech	
12	1125 149 0601	1	Těsnění tlumiče výfuku	
13	1128 141 2203	1	Koleno (1,2,4,5,8,9)	
14	1128 141 2204	1	Koleno (3,6,7,8,9)	
15	9771 021 2578	1	Hadicová sponka o prům. 34x5	
16	0000 400 7000	1	Zapalovací svíčka NGK BPMR7A	
16	1110 400 7005	1	Zapalovací svíčka Bosch WSR 6 F	
17	1128 140 0650	1	Tlumič výfuku (1,2,6)	18
18	1128 145 0803	1	Vrchní miska (1,2,6,9)	
19	1128 140 0651	1	Tlumič výfuku USA, CDN, AUS, NZ (3,4,5,7,8,9)	20, 21
20	1128 145 0804	1	Vrchní miska USA, CDN, AUS, NZ (3,4,5,7,8,9)	
21	1118 141 9006	1	Mřížka USA, CDN, AUS, NZ (3,4,5,7,8,9)	
22	1128 149 0500	1	Těsnění	
23	9022 341 0911	2	Šroub s válcovou hlavou IS-M5x6	
24	9022 341 0980	2	Šroub s válcovou hlavou IS-M5x16	
25	9022 341 1370	2	Šroub s válcovou hlavou IS-M6x30	
	1128 007 1600	1	Sada těsnění (B)	8, 12, 22

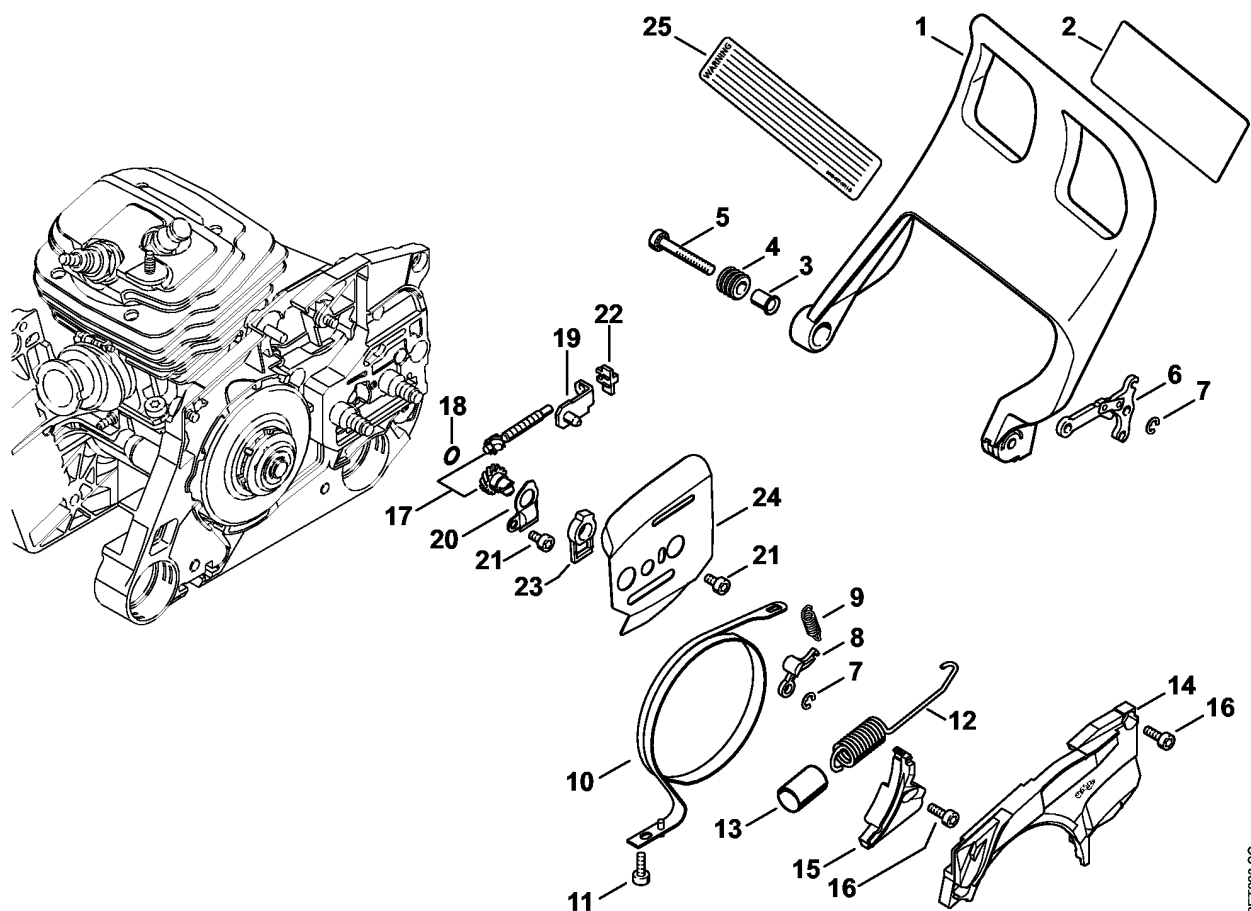


(1) MS 461, (2) MS 461-R, (3) MS 461-RVWZ, (4) MS 461-RZ, (5) MS 461-RZ Rescue, (6) MS 461-VW, (7) MS 461-VWZ, (8) MS 461-Z, (9) MS 461-Z Magnum

3443ET002 SC

## Olejové čerpadlo, spojka

Zn. c.	Kód výrobku	Mno ž.	Popis	Include
1	1128 640 3206	1	Olejové čerpadlo 0,8 (1,2,5,6,7,8,9)	3 - 5, 7, 9 - 11
2	1128 640 3250	1	Olejové čerpadlo 1,1 (3,4)	3, 4, 6, 8 - 11
3	0000 958 0518	2	Podložka	
4	0000 997 0615	1	Tlačná pružina	
5	1128 647 0606	1	Píst čerpadla 0,8 (1,2,5,6,7,8,9)	
6	1128 647 0602	1	Píst čerpadla 1,1 (3,4)	
7	1128 647 4806	1	Regulační čep (1,2,5,6,7,8,9)	
8	1128 647 4803	1	Regulační čep (3,4)	
9	9380 620 1090	1	Upínací kolík 2x10	
10	9646 945 0160	2	Kulatý těsnící kroužek 4x2	
11	1125 641 9400	1	Ložiskové pouzdro	
12	1122 649 5000	1	Těsnící kroužek B4x2	
13	9022 313 0660	2	Šroub s válcovou hlavou IS-M4x12	
14	1128 640 7112	1	Šnek	15
15	1128 647 2400	1	Pružina	
16	1128 162 1001	1	Krycí kotouč 58 mm	
	1128 160 2004	1	Spojka	17 - 20
17	1128 162 3202	1	Unášeč	
18	1128 162 0807	3	Odstředivé závaží	
19	1128 162 3000	3	Držák	
20	0000 997 5815	3	Tažná pružina	
21	9512 933 2380	1	Věvec jehlového ložiska 10x16x12	
	1128 007 1017	1	Souprava "Prstencová řetězka 3/8" 7z"	22 - 25
22	0000 642 1223	1	Prstencová řetězka 3/8" 7z	
23		1	Buben spojky (D)	
24	0000 958 1032	1	Podložka Ø 27 mm	
25	9460 624 0801	1	Pojistná podložka 8x1,3	
	1128 007 1018	1	Souprava "Prstencová řetězka 3/8" 8z" BR (1,9)	23 - 26
26	0000 642 1216	1	Prstencová řetězka 3/8" 8z BR (1,9)	
	1128 007 1019	1	Souprava "Prstencová řetězka 0.325" 9z" (B)	23 - 25, 27
27	0000 642 1239	1	Prstencová řetězka 0.325" 9z (B)	
28	1128 640 2003	1	Řetězka 3/8" 7z (B)	
29	1128 640 2004	1	Řetězka 3/8" 8z (B)	

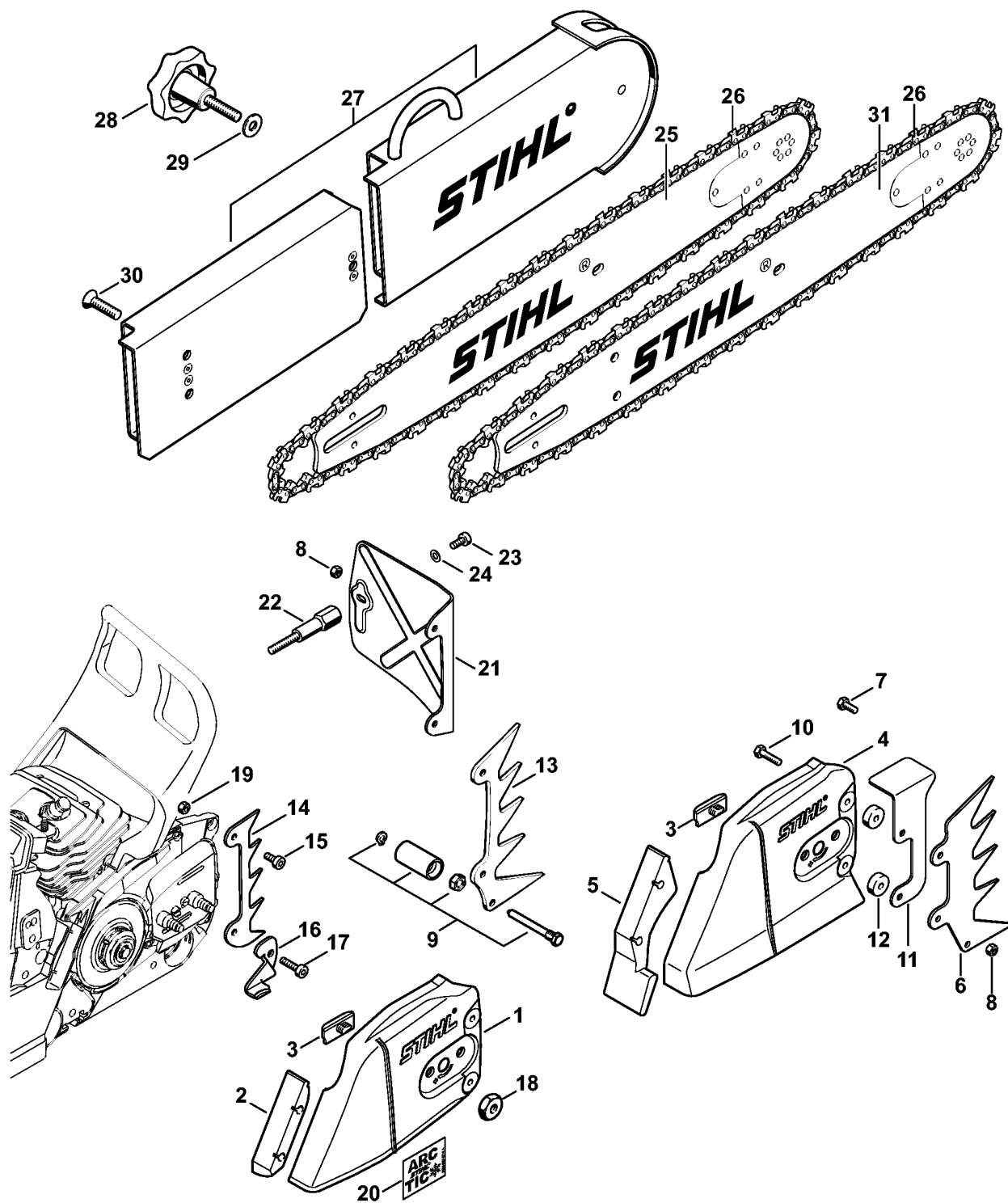


3443ET003 SC

(1) MS 461, (2) MS 461-R, (3) MS 461-RVWZ, (4) MS 461-RZ, (5) MS 461-RZ Rescue, (6) MS 461-VW, (7) MS 461-VWZ, (8) MS 461-Z, (9) MS 461-Z Magnum

**Ochranný kryt ruky, řetězová brzda, Zařízení pro napínání řetězu**

Zn. c.	Kód výrobku	Mno ž.	Popis	Include
1	1128 790 9152	1	Ochranný kryt ruky	2 - 5
2	1124 084 8300	1	Izolační fólie	
3	1124 792 5500	1	Pouzdro	
4	1124 792 5505	1	Pouzdro	
5	9022 341 1080	1	Šroub s válcovou hlavou IS-M5x35	
6	1128 160 5000	1	Páka	
7	9460 624 0400	2	Pojistná podložka 4	
8	1121 162 5010	1	Páka	
9	0000 997 0628	1	Pružina	
10	1128 160 5400	1	Brzdny pás	
11	9022 346 0658	1	Šroub s válcovou hlavou IS-M4x12	
12	1128 160 5501	1	Tažná pružina	13
13	1128 162 8000	1	Hadice	
14	1128 021 1102	1	Víko	
15	1128 021 1105	1	Víko	
16	9022 313 0660	3	Šroub s válcovou hlavou IS-M4x12	
17	1125 007 1021	1	Souprava "Čelní kolo / upínací šroub"	18
18	9646 945 0490	1	Kulatý těsnící kroužek 7x1,5	
19	1125 640 1900	1	Napínací šoupátko	
20	1122 664 2200	1	Plechový kryt	
21	9022 313 0633	2	Šroub s válcovou hlavou IS-M4x8	
22	1125 664 1400	1	Tlačný element	
23	1122 664 4500	1	Podpěrka	
24	1128 664 1001	1	Boční plech, vnitřní 0,9 mm	
25	0000 967 3915	1	Informační štítek USA	



(1) MS 461, (2) MS 461-R, (3) MS 461-RVWZ, (4) MS 461-RZ, (5) MS 461-RZ Rescue, (6) MS 461-VW, (7) MS 461-VWZ, (8) MS 461-Z, (9) MS 461-Z Magnum

## Víko řetězky, Vodící lišta

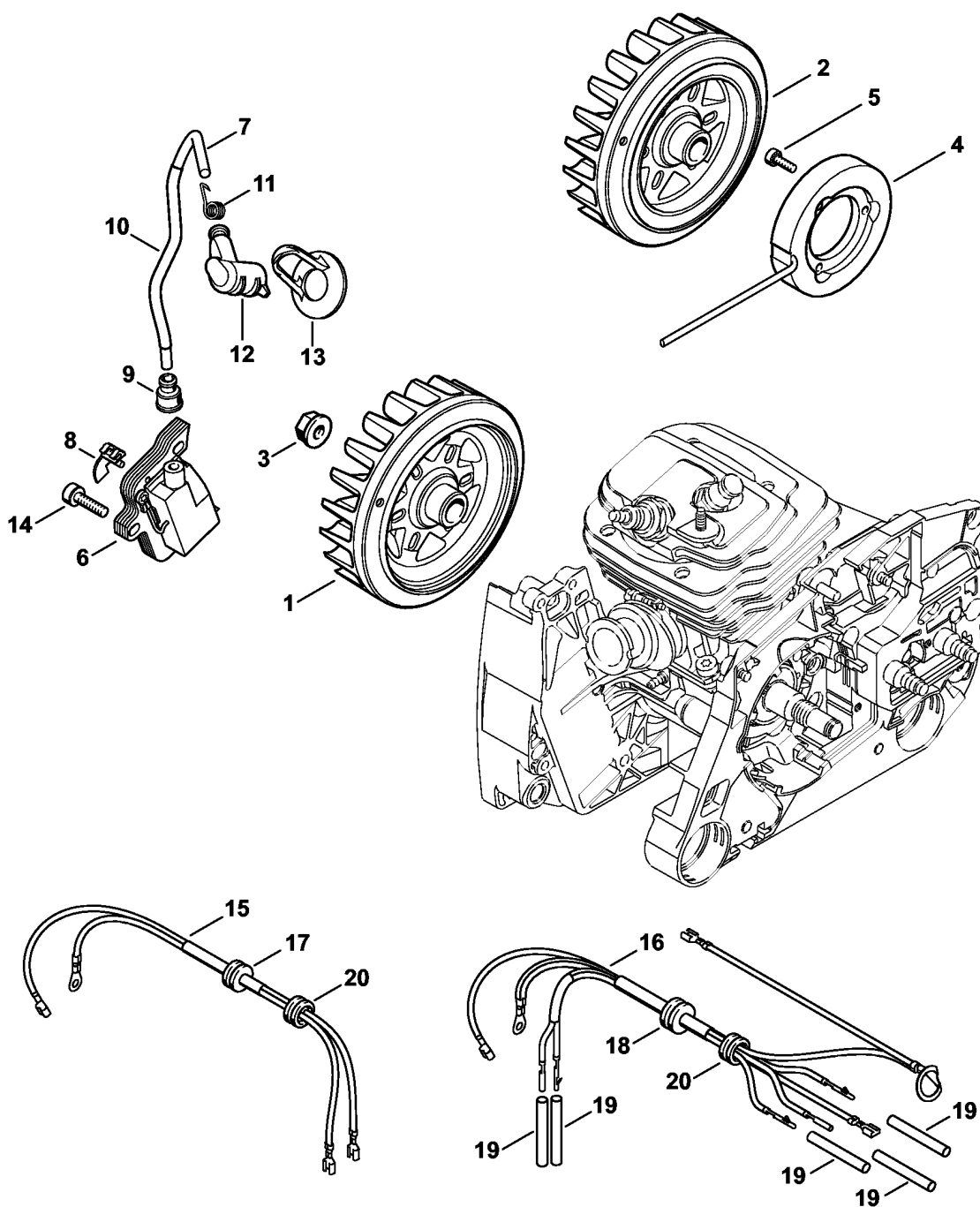
Zn. c.	Kód výrobku	Mno ž.	Popis	Include
	1128 640 1711	1	Víko řetězky (2,5)	3 - 6, 8, 10 - 12
	1128 640 1710	1	Víko řetězky USA, CDN (3,4)	3 - 9
	1128 640 1712	1	Víko řetězky AUS, NZ (8,9)	1 - 3, 6 - 9
1	1128 640 1706	1	Víko řetězky (1,6,7,8,9)	2, 3
2	1125 656 1501	1	Ochranný kryt (1,6,7,8,9)	
3	1121 648 6610	2	Kluzná lišta	
4	1122 648 0403	1	Víko řetězky (2,3,4,5)	
5	1122 656 1510	1	Ochranný kryt (2,3,4,5)	
6	1128 664 0502	1	Ozubený doraz (2,3,4,5,8,9)	
7	9008 345 0960	2	Šroub s šestihrannou hlavou M5x12 (1,3,4,6,7,8,9)	
8	9214 320 0700	3	Pojistná matice M5 (2,3,4,5)	
9	1122 650 7701	1	Zachytávač řetězu (3,4,8,9)	
10	9008 319 1020	2	Šroub s šestihrannou hlavou M5x20 (2,5)	
11	1128 664 2200	1	Zakrytí (2,5)	
12	3003 655 9200	2	Podložka (2,5)	
13	1122 664 0506	1	Ozubený doraz (3,4,8,9)	
14	1128 664 0500	1	Ozubený doraz (1,6,7,8,9)	
15	9022 341 0960	1	Šroub s válcovou hlavou IS-M5x12 (1,6,7,8,9)	
16	1122 656 7700	1	Zachytávač řetězu (1,2,5,6,7,8,9)	
17	9022 341 1019	1	Šroub s válcovou hlavou IS-M5x20 (1,2,5,6,7,8,9)	
18	0000 955 0801	2	Šestihranná matice M8	
19	9214 320 0700	1	Pojistná matice M5 (1,6,7,8,9)	
20	0000 967 4514	1	Nálepka Arctic (3,7)	
21	1128 145 3701	1	Ochranný plech (2,5)	
22	1128 148 1200	1	Šroub M6 (2,5)	
23	9022 399 0950	2	Šroub s válcovou hlavou IS-M5x10 (2,5)	
24	9307 021 0120	1	Podložka 5,3 (2,5)	
25	3003 000 9421	1	Vodící lišta (2,5)	
26	3944 000 0072	1	36RDR řetěz Rapid Duro R (2,5)	
	3944 660 6300	1	Řezný zub vpravo (A,B) (2,5)	
	3944 660 6500	1	Řezný zub vlevo (A,B) (2,5)	
	3725 662 1000	1	Hnací článek (A,B) (2,5)	
	3724 660 6600	1	Spojovací článek s nýtem (A,B) (2,5)	
	3994 662 3901	1	Trojhrbý spojovací článek vpravo (A,B) (2,5)	
	3994 662 4001	1	Trojhrbý spojovací článek vlevo (A,B) (2,5)	
	1128 007 1020	1	Sada omezovač hloubky řezu (B) (2,5)	27 - 30
27	3003 650 6502	1	Omezovač hloubky řezu (B) (2,5)	28 - 30



**Víko řetězky, Vodící lišta**

Zn. c.	Kód výrobku	Mno ž.	Popis	Include
28	9570 601 1880	1	Šroub s hvězdicovým ručním kolečkem M8x35-AL (B) (2,5)	
29	9308 021 0180	1	Podložka 8,4 (B) (2,5)	
30	9064 341 1860	2	Zápustný šroub M8x30 (B) (2,5)	
31	3003 002 9421	1	Vodící lišta (B) (2,5)	

**Zapalování, kabelový svazek**



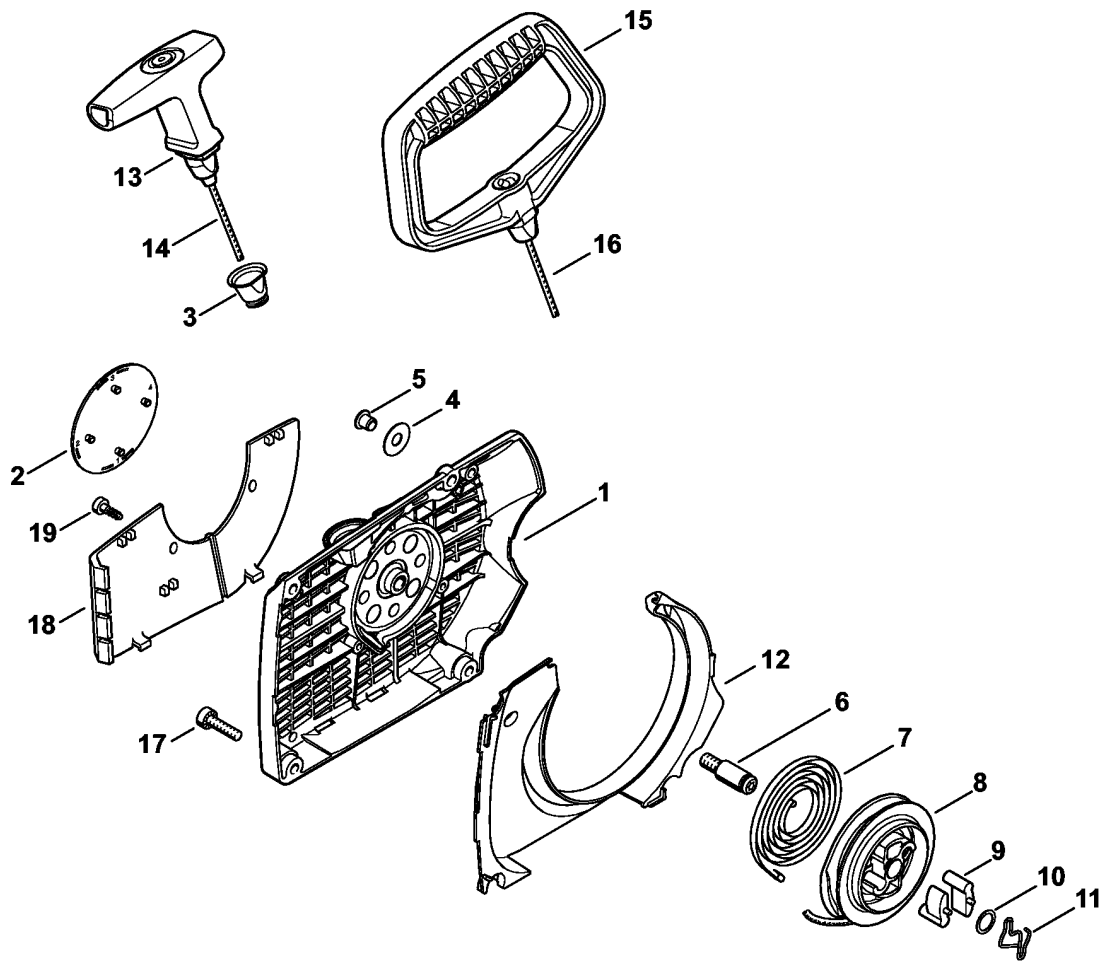
(1) MS 461, (2) MS 461-R, (3) MS 461-RVWZ, (4) MS 461-RZ, (5) MS 461-RZ Rescue, (6) MS 461-VW, (7) MS 461-VWZ, (8) MS 461-Z, (9) MS 461-Z Magnum

## Zapalování, kabelový svazek

Zn. c.	Kód výrobku	Mno ž.	Popis	Include	Technické informace
1	1128 400 1211	1	Setrvačnický (1,2,4,5,8,9)		25.2005
2	1128 400 1203	1	Setrvačnický (3,6,7)		25.2005
3	0000 955 0802	1	Matice s nákrůžkem M8x1		
4	1128 404 3503	1	Generátor (3,6,7)		
5	9022 313 0660	3	Šroub s válcovou hlavou IS-M4x12 (3,6,7)		
6	1128 400 1313	1	Modul zapalování	7 - 9	
7		1	Zapalovací vedení 163 mm (D)		
	0000 405 0600	1	Zapalovací vedení 1 m (A,B)		
	0000 930 2251	1	Zapalovací vedení 10 m (A,B)		
8	0000 448 1250	1	Držák kabelu		
9	0000 989 1010	1	Ochranná průchodka		
10	1122 442 0400	1	Izolační hadička 100 mm		
11	0000 998 0604	1	Šroubovitá válcová pružina s prodlouženými konci		
12	1128 405 1000	1	Nástrčka zapalovacího vedení		
13	1128 084 1400	1	Zakrytí		
14	9022 341 1019	3	Šroub s válcovou hlavou IS-M5x20		
15	1128 440 3002	1	Kabelový svazek (1,2,4,5,8,9)	17	
16	1128 440 3013	1	Kabelový svazek (3,6,7)	18	
17	0000 989 0814	1	Ochranná průchodka proti dešti (1,2,4,5,8,9)		
18	0000 989 0812	1	Ochranná průchodka proti dešti (3,6,7)		
19	1121 442 0402	5	Izolační hadička 35 mm		
20	1125 084 8900	1	Průchodka		

(1) MS 461, (2) MS 461-R, (3) MS 461-RVWZ, (4) MS 461-RZ, (5) MS 461-RZ Rescue, (6) MS 461-VW, (7) MS 461-VWZ, (8) MS 461-Z, (9) MS 461-Z Magnum

**Startovací zařízení**

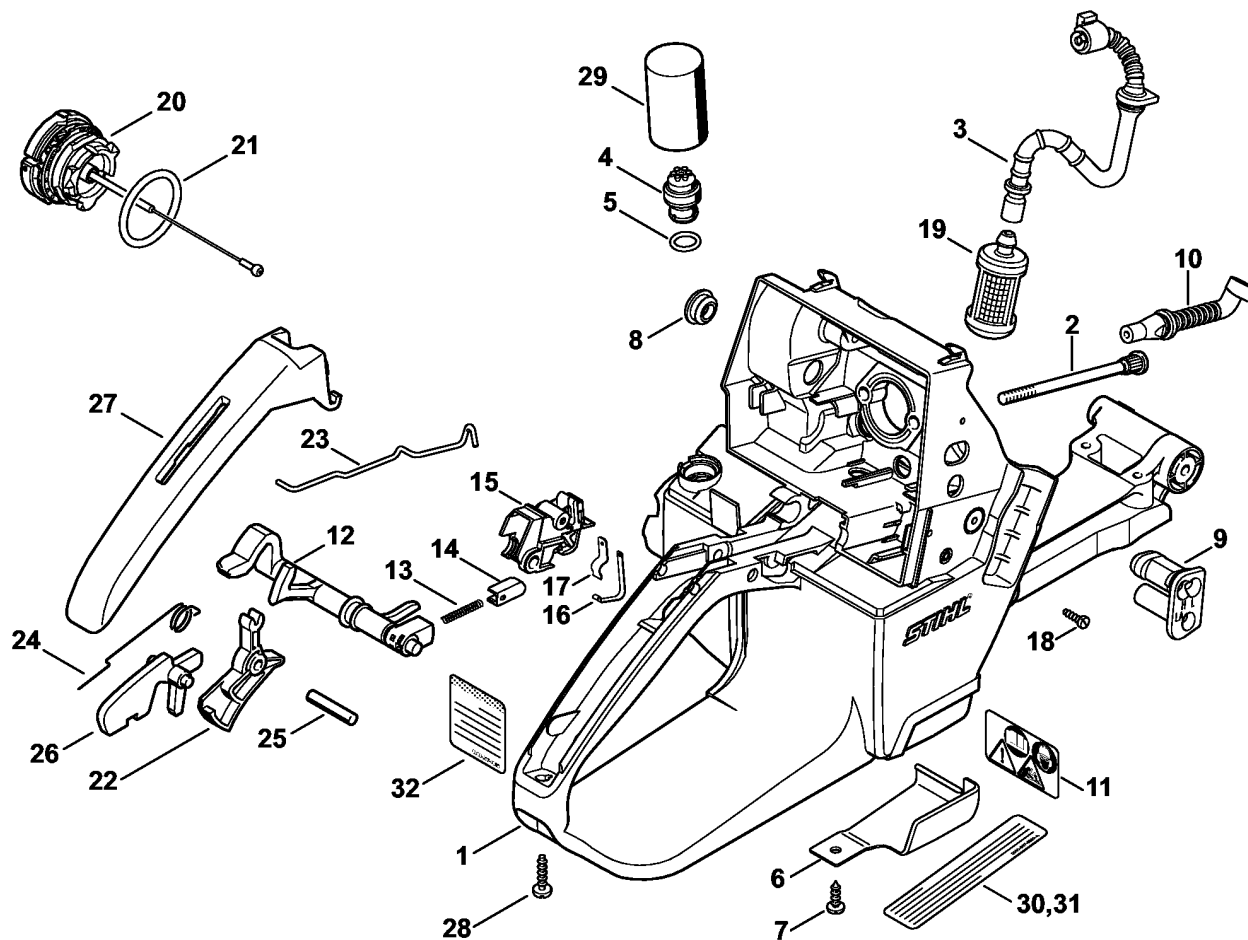


3443ET006 SC

## Startovací zařízení

Zn. c.	Kód výrobku	Mno ž.	Popis	Include
	1128 080 2115	1	Těleso ventilátoru se startovacím zařízením (1,3,4,6,7,8,9)	1 - 14
	1128 080 2116	1	Těleso ventilátoru se startovacím zařízením (2,5)	1 - 12, 15, 16
1	1128 080 1814	1	Těleso ventilátoru	2 - 6, 10
2	1128 967 1515	1	Typový štítek MS 461	
3	1110 084 9102	1	Pouzdro	
4	0000 958 0607	1	Podložka	
5	9416 868 6530	1	Trubkový nýt 6,5x0,5x6,8	
6	1128 080 6500	1	Osa	10
7	1135 190 0600	1	Vratná pružina	
8	1128 195 0400	1	Lanová kladka	
9	1125 195 7200	2	Západka	
10	0000 958 0923	1	Podložka	
11	1128 195 3500	1	Pružina	
12	1128 084 7802	1	Segment	
13	1128 190 3400	1	Rukojeť ElastoStart Ø 3,5 mm (1,3,4,6,7,8,9)	14
14	1128 190 2900	1	Startovací lano Ø 3,5 mm (1,3,4,6,7,8,9)	
	0000 930 2267	1	Startovací lano Ø 3,5 mm / 28 kusů (A,B) (1,3,4,6,7,8,9)	
15	1128 195 3401	1	Rukojeť (2,5)	
16	1113 195 8200	1	Startovací lano Ø 3,5x960 mm (2,5)	
	0000 930 2203	1	Startovací lano Ø 3,5 mm x 30,5 m (A,B) (2,5)	
17	9022 371 1020	3	Šroub s válcovou hlavou IS-M5x20	
18	1128 080 7501	1	Krycí deska (B)	19
19	9074 477 2995	2	Šroub s válcovou hlavou IS-P4x12 (B)	

**Těleso nádrže**



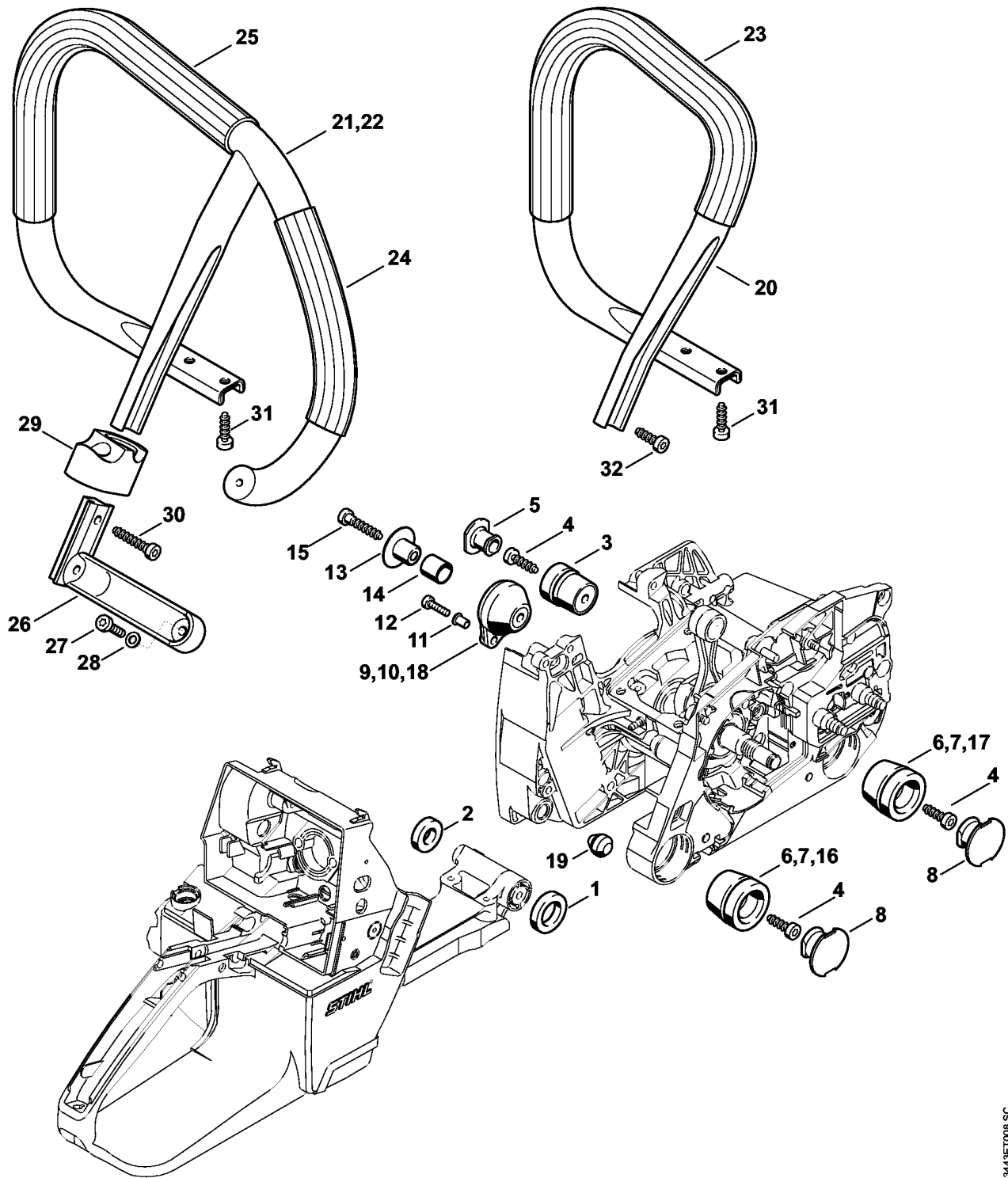
3443ET007 SC

(1) MS 461, (2) MS 461-R, (3) MS 461-RVWZ, (4) MS 461-RZ, (5) MS 461-RZ Rescue, (6) MS 461-VW, (7) MS 461-VWZ, (8) MS 461-Z, (9) MS 461-Z Magnum

## Těleso nádrže

Zn. c.	Kód výrobku	Mno ž.	Popis	Include
1	1128 350 0850	1	Těleso nádrže	2 - 9, 20, 21
2	1128 122 6603	2	Šroub s nákrůžkem	
3	1128 350 7600	1	Hadice	
4	0000 350 5800	1	Větrání nádrže	5
5		1	Kulatý těsnící kroužek (D)	
6	1128 656 1500	1	Ochranný kryt	
7	9099 021 2770	1	Šroub do plechu 3,9x13	
8	1110 145 9001	1	Zátka	
9	1128 123 7502	1	Průchodka	
10	1128 141 8600	1	Impulzní hadička	
11	0000 967 7247	1	Informační štítek	
12	1128 180 0912	1	Spínací hřídel	13, 14
13	0000 997 0227	1	Tlačná pružina	
14	1128 182 1700	1	Spínací šoupátko	
15	1128 180 3501	1	Těleso spínače	16, 17
16	1128 442 1600	1	Kontaktní pružina	
17	1128 442 1601	1	Kontaktní pružina	
18	9099 021 1760	1	Šroub do plechu 2,9x9,5	
19	0000 350 3518	1	Sací hlava	
20	0000 350 0533	1	Uzávěr nádržky	21
21	9645 948 7734	1	Kulatý těsnící kroužek 25x3,5	
22	1128 182 1005	1	Plynová páka	
23	1128 182 1500	1	Plynové pákoví	
24	1117 182 4500	1	Šroubovitá válcová pružina s prodlouženými konci	
25	9371 470 2640	1	Válcový kolík 5x24	
26	1117 182 0805	1	Pojistka plynové páčky	
27	1128 791 0600	1	Miska rukojeti	
28	9074 478 3076	1	Šroub s válcovou hlavou IS-P4x19	
29	1128 124 2802	1	Filtr (B)	
30		1	Informační štítek (C) BR (1,9)	
31	0000 967 3500	1	Informační štítek USA	
32	0000 967 4067	1	Výstraha Ochranné sítko proti jiskření USA	

**System AV, trubka rukojeti**



3443ET008 SC

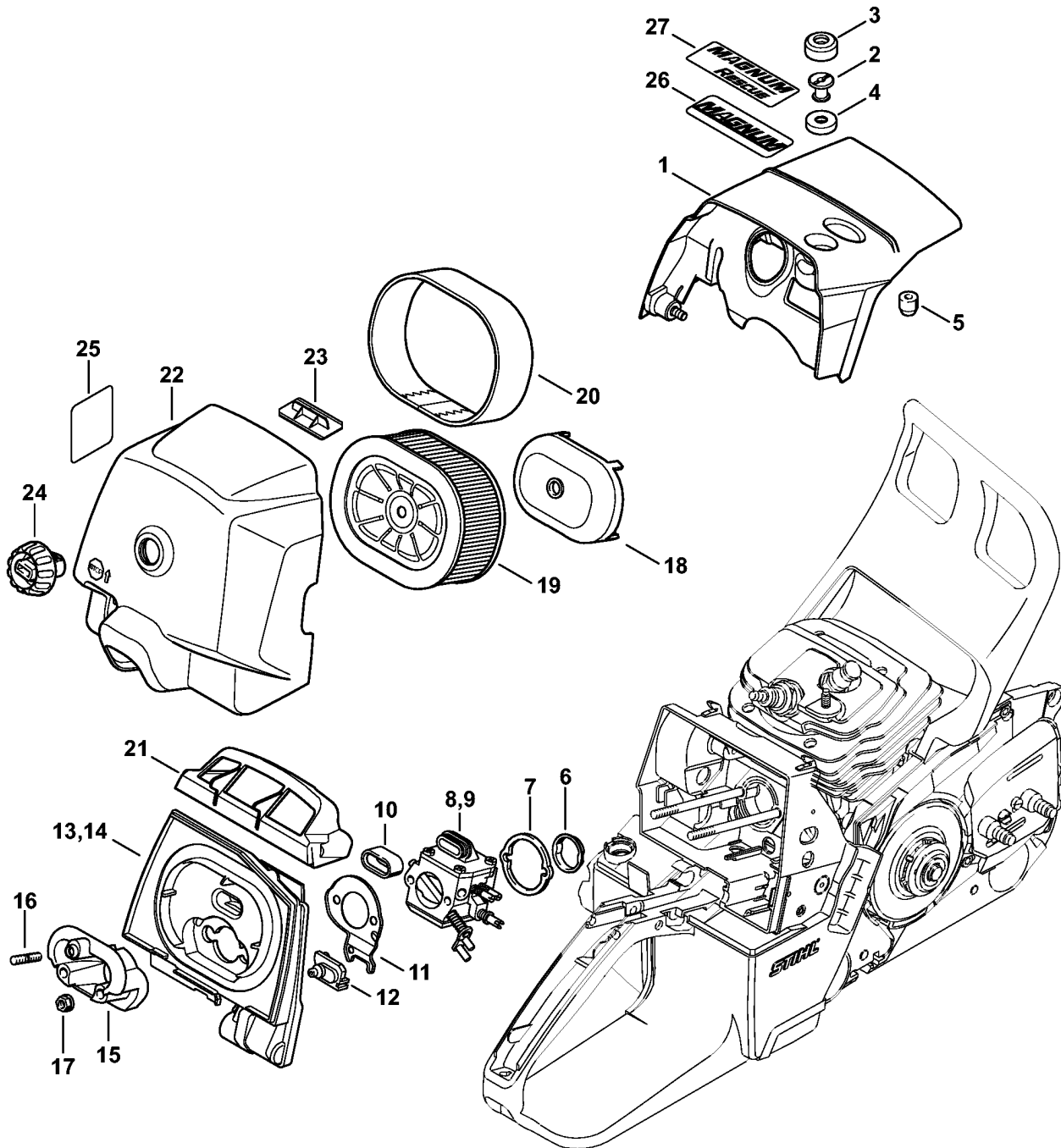
(1) MS 461, (2) MS 461-R, (3) MS 461-RVWZ, (4) MS 461-RZ, (5) MS 461-RZ Rescue, (6) MS 461-VW, (7) MS 461-VWZ, (8) MS 461-Z, (9) MS 461-Z Magnum



## System AV, trubka rukojeti

Zn. c.	Kód výrobku	Mno ž.	Popis	Include
1	1128 791 8401	1	Kroužek	
2	1128 791 8400	1	Kroužek	
3	1122 790 9905	1	Kroužkový tlumič/nárazník 1122/05	
4	9074 478 4435	3	Šroub s válcovou hlavou IS-P6x19	
5	1122 791 7301	1	Zátka	
6	1121 790 9904	2	Kroužkový tlumič/nárazník (1,2,6)	
7	1125 790 9906	2	Kroužkový tlumič/nárazník 1125/06 (3,7,8,9)	
8	1125 791 7306	2	Zátka	
9	1128 790 9909	1	Kroužkový tlumič/nárazník (1,2,6,9)	11
10	1128 790 9908	1	Kroužkový tlumič/nárazník (7,8,9)	11
11	9416 868 5630	2	Trubkový nýt 5,5x0,5x6,8 (1,2,3,4,5,6,7,8,9)	
12	9022 313 0679	2	Šroub s válcovou hlavou IS-M4x16	
13	1128 791 7200	1	Objímka	
14	1128 792 8500	1	Hadice (1,2,6,9)	
15	9074 478 4675	1	Šroub s válcovou hlavou IS-P6x32,5	
16	1125 790 9910	1	Kroužkový tlumič/nárazník 1125/10 (4,5)	
17	1125 790 9904	1	Kroužkový tlumič/nárazník 1125/04 (4,5)	
18	1128 790 9911	1	Kroužkový tlumič/nárazník (3,4,5)	11
19	1133 791 5900	1	Dorazový nárazník	
20	1128 790 1753	1	Trubka rukojeti (1,8,9)	23
21	1128 790 3616	1	Přední trubková rukojeť (4)	24 - 28
22	1128 790 3614	1	Přední trubková rukojeť (2,5)	24 - 29
23		1	Hadicový potah rukojeti 450 mm (D) (1,8,9)	
24		1	Hadicový potah rukojeti 164 mm (D) (2,4,5)	
25		1	Hadicový potah rukojeti 373 mm (D) (2,4,5)	
	0000 791 2009	1	Hadicový potah rukojeti Ø 19 mm x 5 m (A,B) (1,2,4,5,8,9)	
26	1128 791 5501	1	Koleno (2,4,5)	
27	9022 371 1020	1	Šroub s válcovou hlavou IS-M5x20 (2,4,5)	
28	9307 021 0120	1	Podložka 5,3 (2,4,5)	
29	1128 891 8600	1	Držák (2,5)	
30	9074 478 4675	2	Šroub s válcovou hlavou IS-P6x32,5 (2,4,5)	
31	9074 478 4435	2	Šroub s válcovou hlavou IS-P6x19 (1,2,4,5,8,9)	
32	9074 478 4475	2	Šroub s válcovou hlavou IS-P6x21,5 (1,8,9)	

**Kryt, vzduchový filtr**

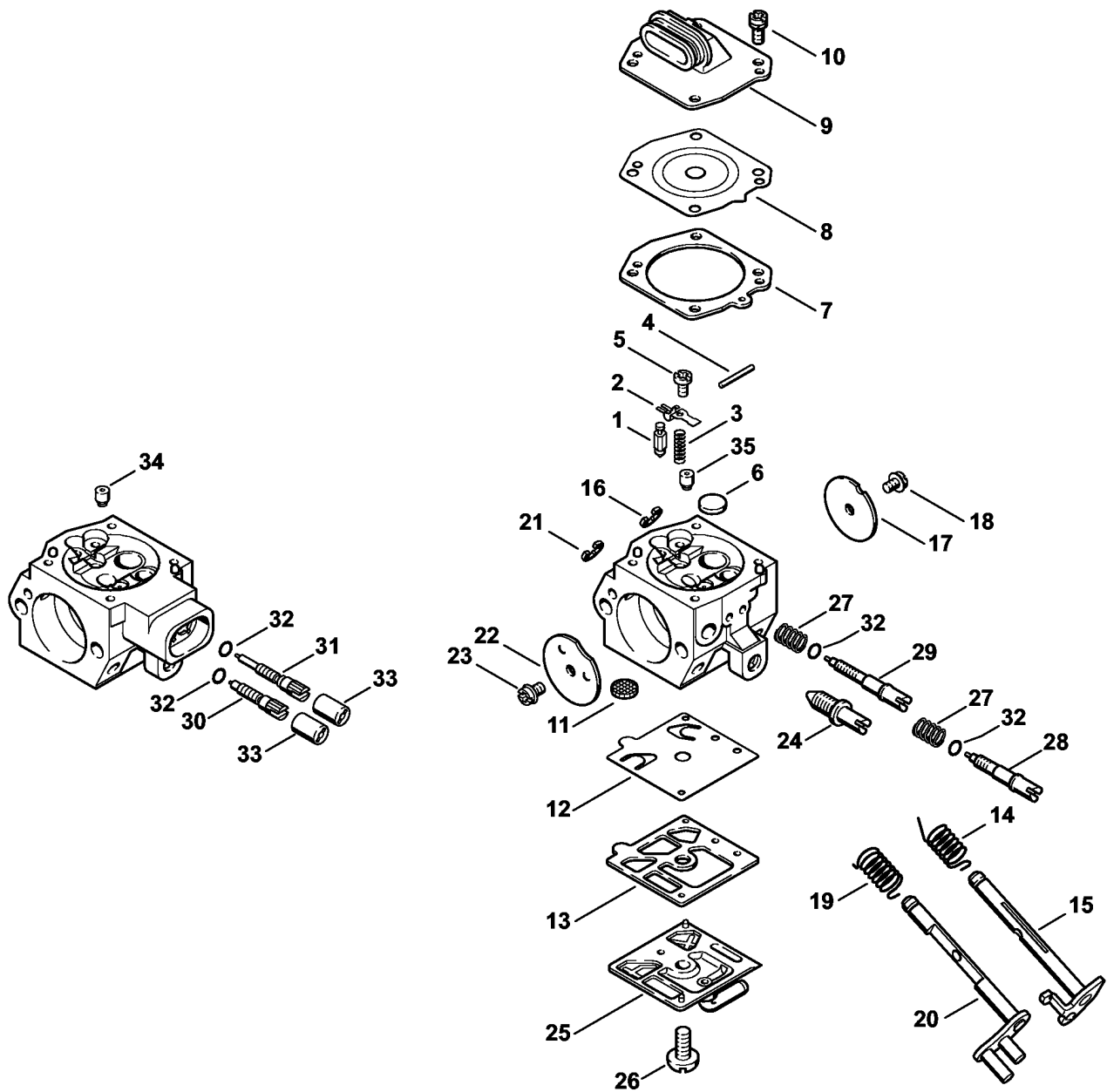


3443ETD16 SC

(1) MS 461, (2) MS 461-R, (3) MS 461-RVWZ, (4) MS 461-RZ, (5) MS 461-RZ Rescue, (6) MS 461-VW, (7) MS 461-VWZ, (8) MS 461-Z, (9) MS 461-Z Magnum

## Kryt, vzduchový filtr

Zn. c.	Kód výrobku	Mno ž.	Popis	Include
1	1128 080 1635	1	Kryt	1 - 5
2	1121 084 7000	1	Kruhová matice se zářezy na čele	
3	1121 084 6901	1	Izolační kus	
4	1135 028 1002	1	Průchodka	
5	1121 084 7100	1	Čepička	
6	1117 141 1800	1	Objímka	
7	1128 121 8600	1	Podložka	
8	1128 120 0629	1	Karburátor HD-50A	
9	1128 120 0630	1	Karburátor HD-51A BR (1,9)	
10	1124 121 9100	1	Objímka	
11	1128 121 7000	1	Nárazová stěna	
12	1128 182 0700	1	Průchodka (3,6,7)	
13	1128 141 0900	1	Dno filtru (1,2,3,6,7,8)	
14	1128 141 0901	1	Dno filtru USA, CDN (4,5,8,9)	
15	1128 120 2202	1	Příruba	16
16	9121 319 0960	1	Závrtný šroub M5x12x9	
17	9216 261 0700	2	Šestihranná matice M5	
18	1128 121 6900	1	Nárazový hrnec	
19	0000 140 4402	1	Vzduchový filtr HD2	
20	0000 141 0601	1	Předfiltr (B)	
21	1128 141 6302	1	Vedení vzduchu	
22	1128 140 1009	1	Víko filtru	23, 24
23	1128 141 4001	1	Šoupátko	
24	1124 140 9500	1	Uzávěrná matice	
25	0000 967 7248	1	Informační štítek uzávěr nádržky USA	
26	0000 967 1593	1	Typový štítek Magnum CDN, AUS, NZ, BR	
27	0000 967 1505	1	Typový štítek MAGNUM RESCUE (C) (5)	



3443ETD10 SC

(1) MS 461, (2) MS 461-R, (3) MS 461-RVWZ, (4) MS 461-RZ, (5) MS 461-RZ Rescue, (6) MS 461-VW, (7) MS 461-VWZ, (8) MS 461-Z, (9) MS 461-Z Magnum

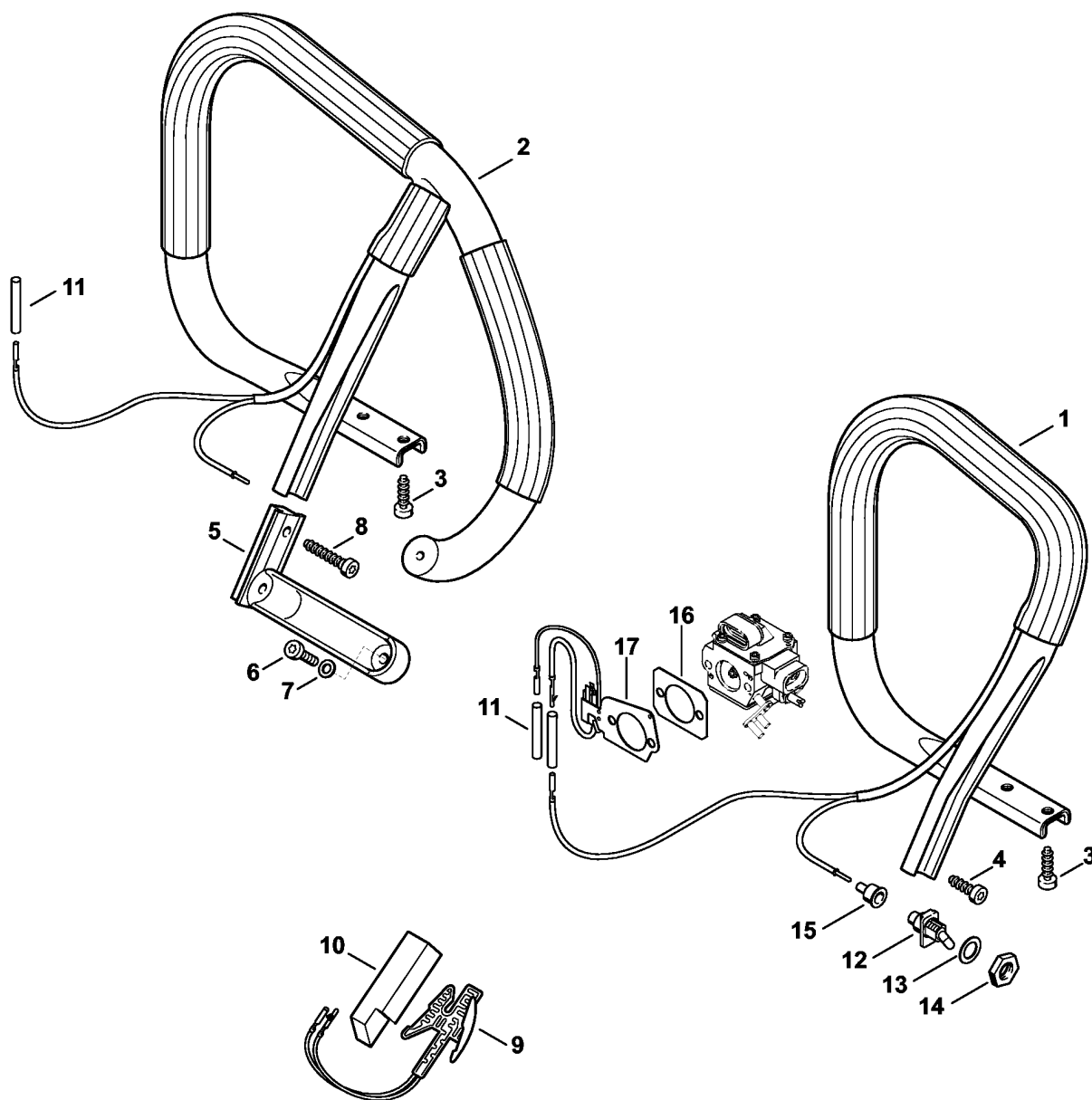
**Karburátor HD-50, HD-51**

Zn. c.	Kód výrobku	Mno ž.	Popis	Include
	1128 120 0629	1	Karburátor HD-50A	1 - 26, 30 - 34
	1128 120 0630	1	Karburátor HD-51A BR (1,9)	1 - 29, 32, 35
1	4116 121 5100	1	Vstupní jehla	
2	4116 121 5000	1	Regulační páčka sání	
3	1128 122 3002	1	Pružina	
4	1113 121 9200	1	Osa	
5	1114 122 7400	1	Šroub s půlkulovou hlavou	
6	4117 122 9402	1	Uzávěrná zátka	
7	1128 129 0906	1	Těsnění	
8	4116 121 4700	1	Regulační membrána	
9	1128 121 0801	1	Uzávěrné víko	
10	1121 122 7101	4	Šroub	
11	1114 121 7800	1	Síto	
12	4116 121 4800	1	Membrána čerpadla	
13	4116 129 0902	1	Těsnění	
14	1127 122 3205	1	Šroubovitá válcová pružina s prodlouženými konci	
15	1127 120 7100	1	Škrticí hřídelka s páčkou	
16	1117 122 9000	1	Pojistná podložka	
17	1128 121 3302	1	Škrticí klapka	
18	4224 122 7801	1	Šroub se zápustnou čočkovitou hlavou	
19	1128 122 3207	1	Šroubovitá válcová pružina s prodlouženými konci	
20	1128 120 7202	1	Startovací hřídel s páčkou	
21	1123 122 9000	1	Pojistná podložka	
22	1122 121 2900	1	Startovací kladka	
23	1121 122 7102	1	Šroub s půlkulovou hlavou	
24	1127 122 6200	1	Dorazový šroub volnoběhu	
25	1127 121 0800	1	Uzávěrné víko	
26	1114 122 7100	1	Šroub	
27	1128 122 3003	2	Pružina BR (1,9)	
28	1128 122 6704	1	Hlavní seřizovací šroub BR (1,9)	32
29	1128 122 6809	1	Seřizovací šroub volnoběhu BR (1,9)	32
30	4203 122 6703	1	Hlavní seřizovací šroub	32
31	1128 122 6808	1	Seřizovací šroub volnoběhu	32
32		1	Těsnící kroužek (D)	
33	4203 121 2700	2	Čepička	
34	1127 121 5602	1	Pevná tryska 0.58	
35	1122 121 5604	1	Pevná tryska 0.64 BR (1,9)	
	1128 007 1066	1	Souprava "Díly karburátoru" (B)	1 - 3, 7, 8, 11 -

(1) MS 461, (2) MS 461-R, (3) MS 461-RVWZ, (4) MS 461-RZ, (5) MS 461-RZ Rescue, (6) MS 461-VW, (7) MS 461-VWZ, (8) MS 461-Z, (9) MS 461-Z Magnum

**Karburátor HD-50, HD-51**

Zn. c.	Kód výrobku	Mno ž.	Popis	Include
				13, 27



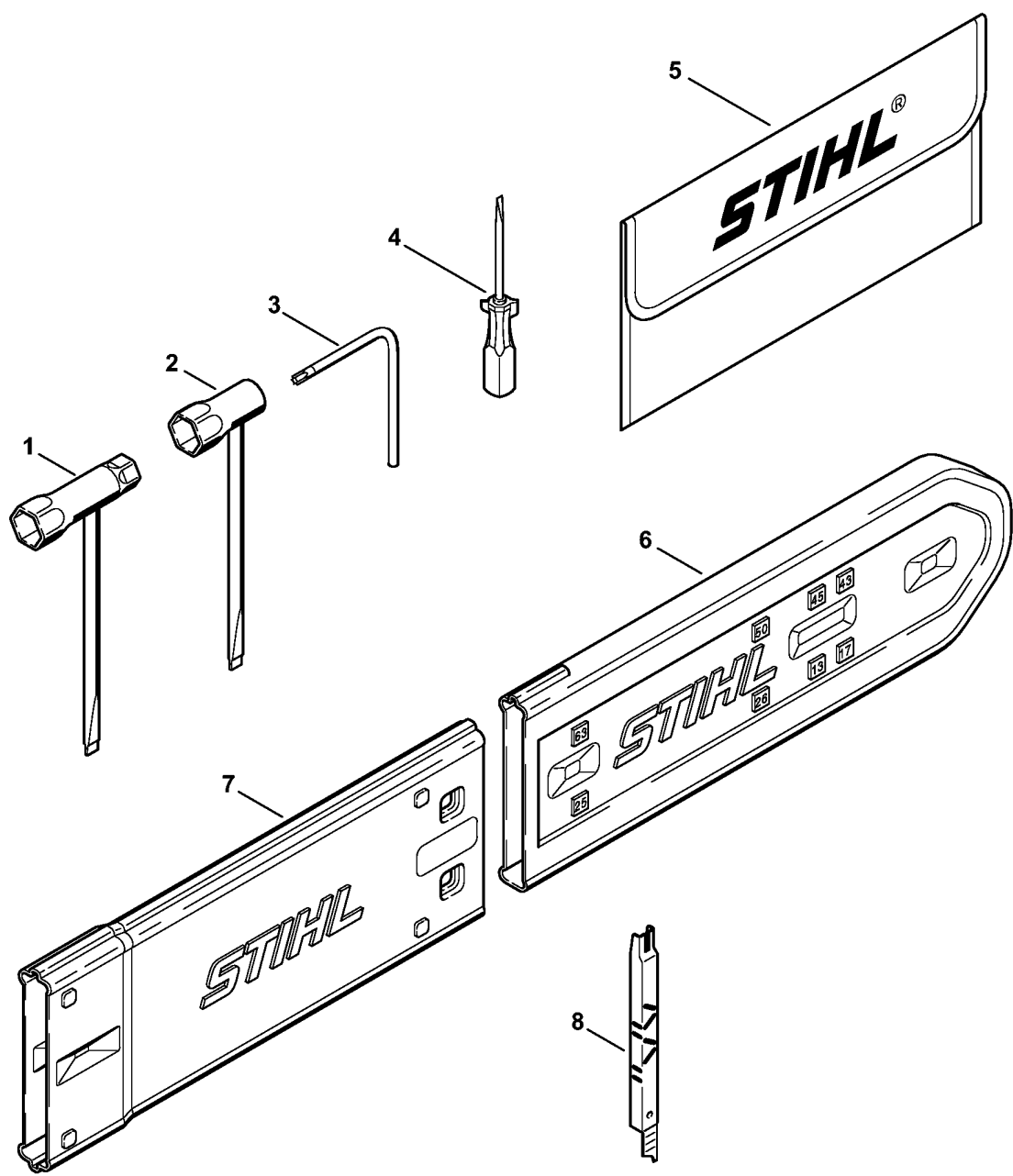
(1) MS 461, (2) MS 461-R, (3) MS 461-RVWZ, (4) MS 461-RZ, (5) MS 461-RZ Rescue, (6) MS 461-VW, (7) MS 461-VWZ, (8) MS 461-Z, (9) MS 461-Z Magnum

3443ET011 SC

## Vytápění

Zn. c.	Kód výrobku	Mno ž.	Popis	Include
1	1128 790 1754	1	Trubka rukojeti (6,7)	
2	1128 790 3619	1	Přední trubková rukojeť (3)	5 - 7
3	9074 478 4435	2	Šroub s válcovou hlavou IS-P6x19 (3,6,7)	
4	9074 478 4475	2	Šroub s válcovou hlavou IS-P6x21,5 (6,7)	
5	1128 791 5501	1	Koleno (3)	
6	9022 371 1020	1	Šroub s válcovou hlavou IS-M5x20 (3)	
7	9307 021 0120	1	Podložka 5,3 (3)	
8	9074 478 4675	2	Šroub s válcovou hlavou IS-P6x32,5 (3)	
9	1128 434 5000	1	Výhřevná fólie (3,6,7)	
10	1121 791 9000	1	Tlačný element (3,6,7)	
11	1121 442 0402	2	Izolační hadička 35 mm (3,6,7)	
12	1128 430 0200	1	Spínač (3,6,7)	
13	0000 958 1511	1	Podložka (3,6,7)	
14	1128 432 2200	1	Šestihranná matice (3,6,7)	
15	1110 432 9200	1	Průchodka (3,6,7)	
16	1128 129 1100	1	Těsnění (3,6,7)	
17	1128 430 6002	1	Topný prvek (3,6,7)	



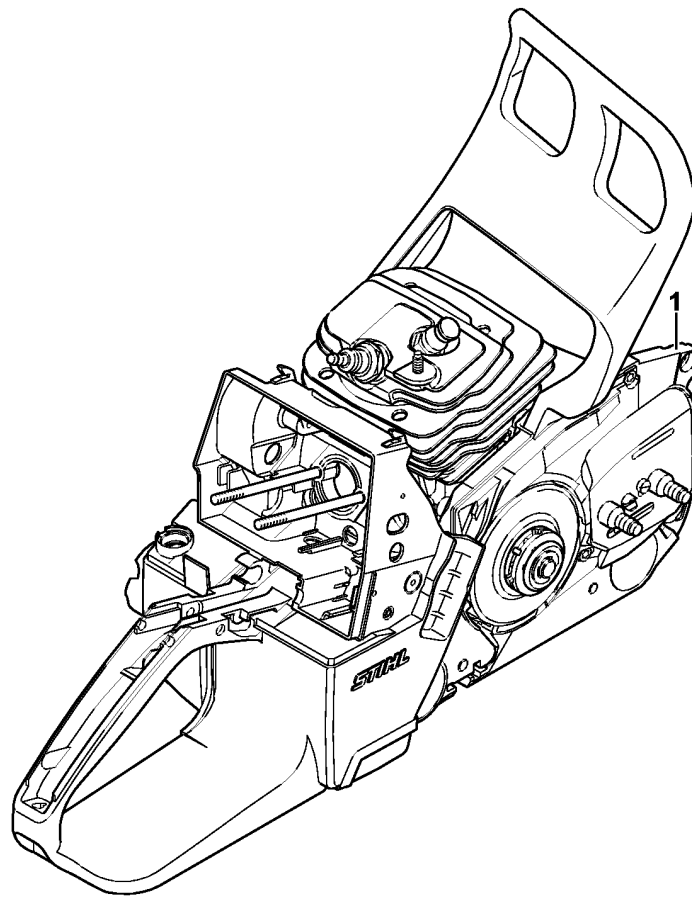


(1) MS 461, (2) MS 461-R, (3) MS 461-RVWZ, (4) MS 461-RZ, (5) MS 461-RZ Rescue, (6) MS 461-VW, (7) MS 461-VWZ, (8) MS 461-Z, (9) MS 461-Z Magnum

1128-GET-0002-A0

## Nástroje, zvláštní příslušenství

Zn. c.	Kód výrobku	Mno ž.	Popis	Include
	1121 890 1400	1	Souprava "Nářadí" (1,6,7,8,9)	1, 3 - 5
	1144 890 1400	1	Souprava "Nářadí" (2,3,4,5)	2 - 5
1	1129 890 3401	1	Kombiklíč (1,6,7,8,9)	
2	1119 890 3405	1	Kombiklíč (2,3,4,5)	
3	0812 370 1000	1	Šroubovák IS 5x120x70	
4	0000 890 2300	1	Šroubovák	
5	0000 891 0810	1	Brašna na nářadí	
6	0000 792 9129	1	Kryt řetězu	
7	0000 792 9132	1	Prodloužení krytu řetězu až na 63 cm (B,C)	
8	1110 893 4000	1	Pilovací měrka (B)	



3443ET014 SC

**Číslo stroje**

---

Zn. c.	Mno ž.	Popis
1	1	Poloha výrobního čísla

---